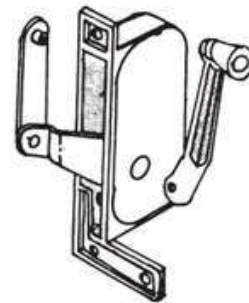
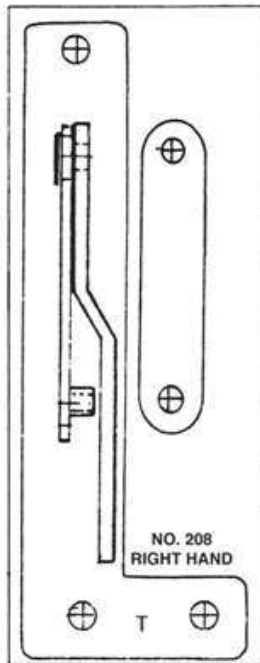
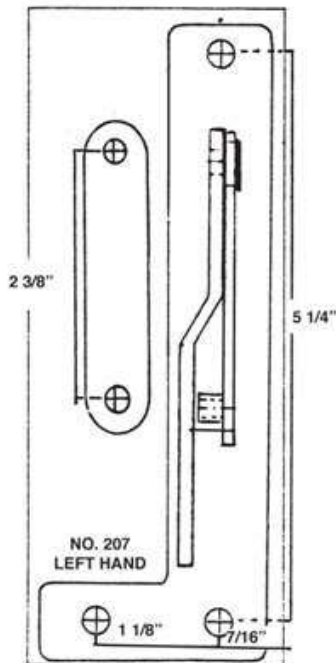


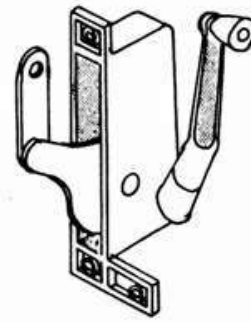
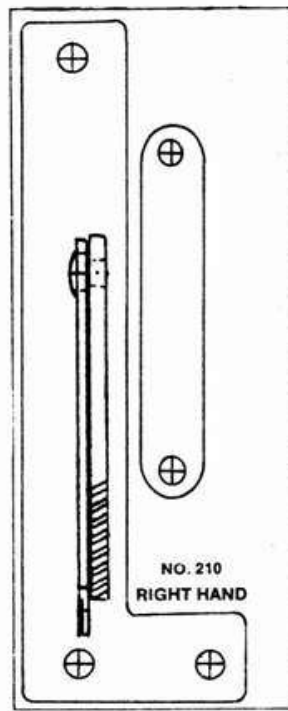
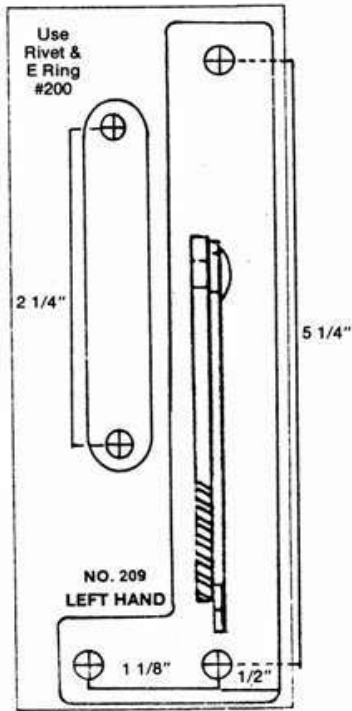
Yale Ogron

- #205 L.H.
- #206 R.H.
- #205B Bronze L.H.
- #206B Bronze R.H.
- #205W White L.H.
- #206W White R.H.

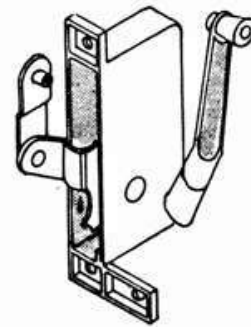
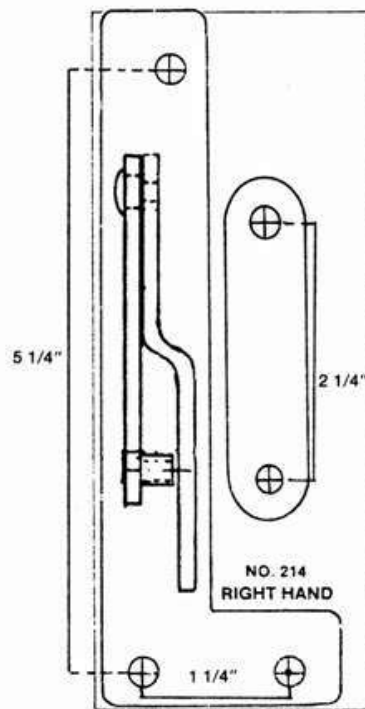
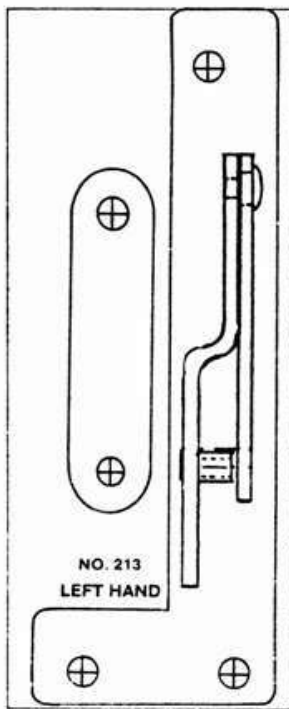


T.M.

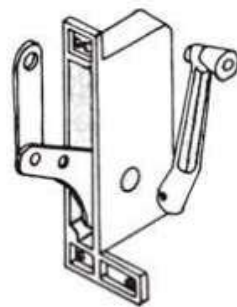
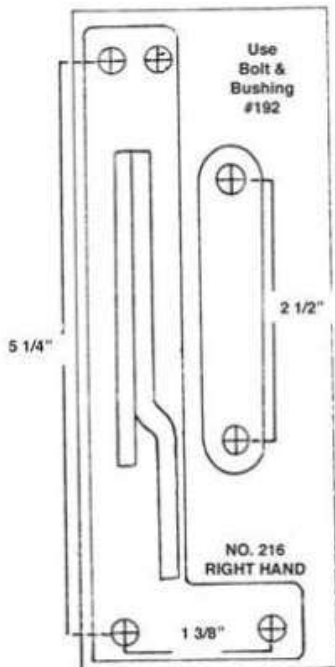
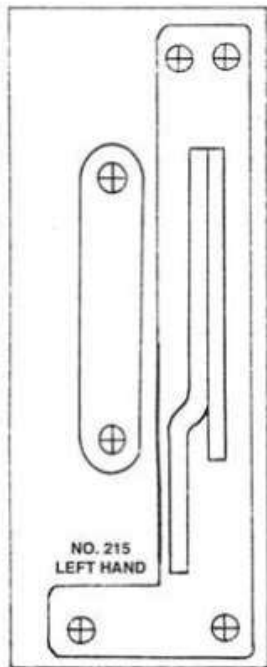
- #207 L.H.
- #208 R.H.
- #207B Bronze L.H.
- #208B Bronze R.H.



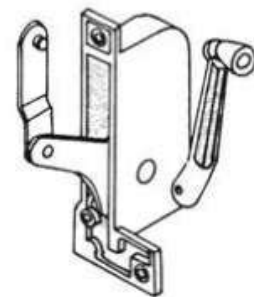
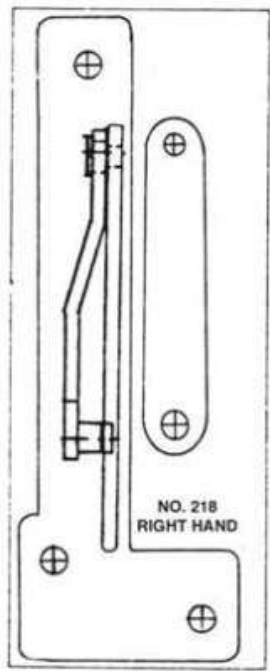
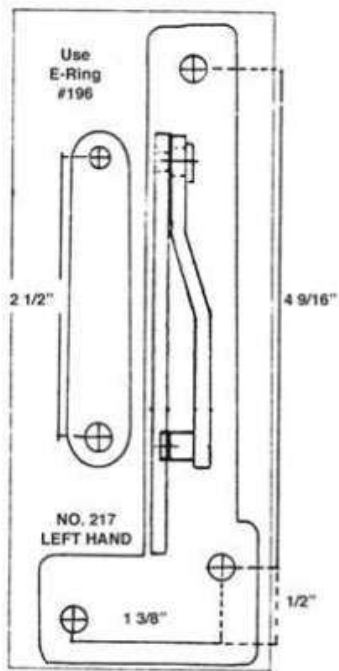
Arnold
209 L.H.
210 R.H.



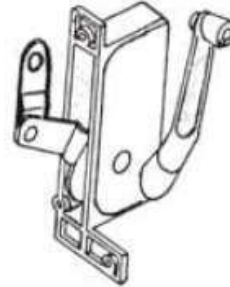
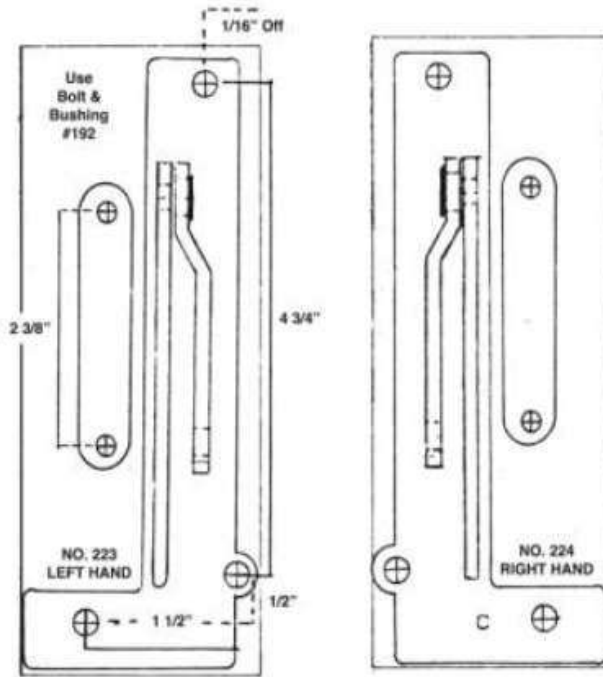
Aire Lok
213 L.H.
214 R.H.



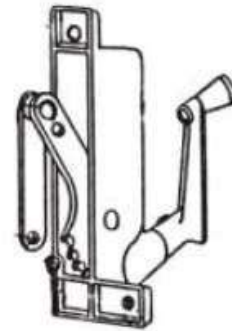
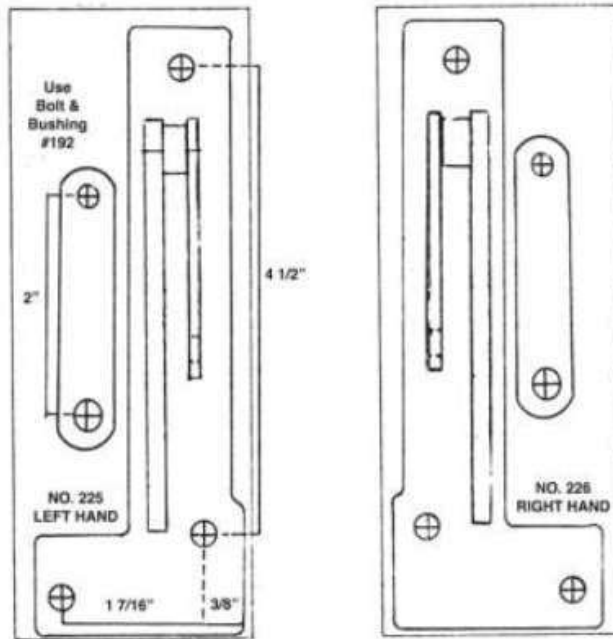
Crossly
 #215 L.H.
 #216 R.H.



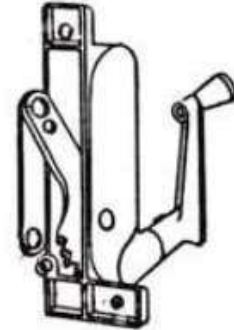
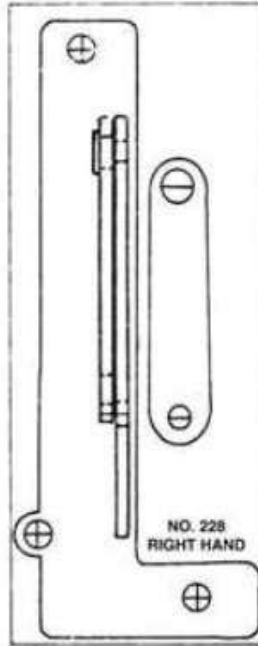
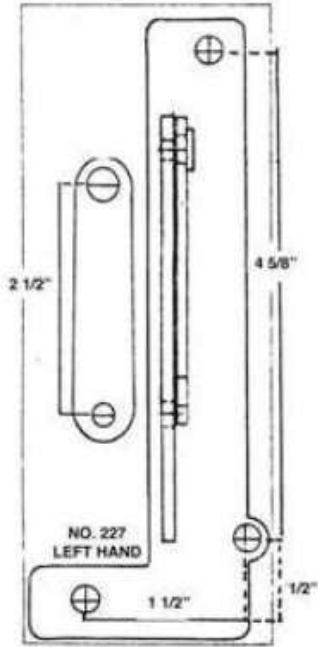
**Dural-Central
 OldPino**
 #217 L.H.
 #218 R.H.



Miami
 #223 L.H.
 #224 R.H.

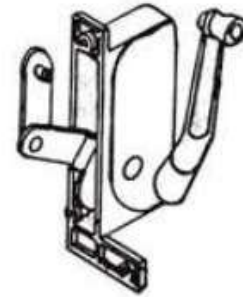
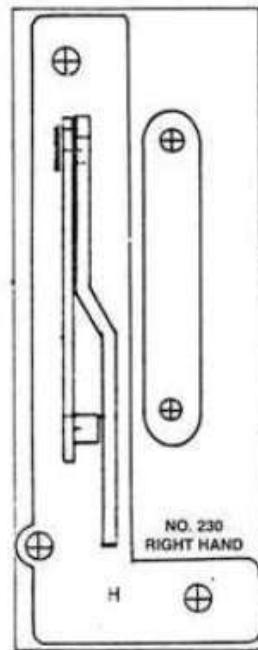
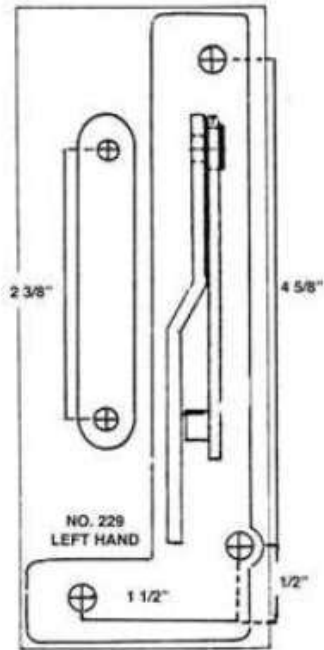


Superior
 #225 L.H.
 #226 R.H.
 #225B Bronze L.H.
 #226B Bronze R.H.



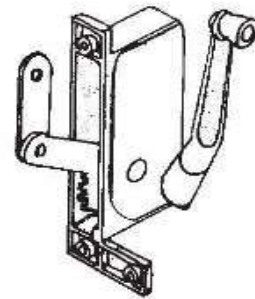
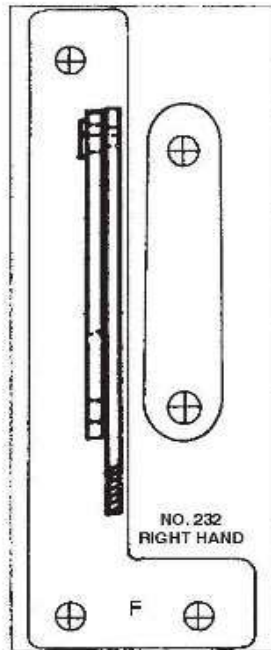
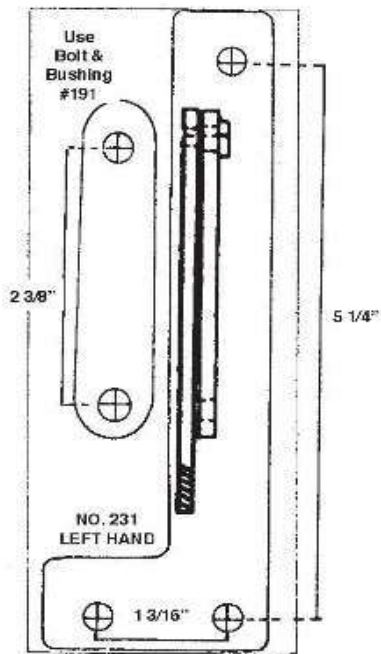
Crown

- #227 L.H.
- #228 R.H.
- #227B Bronze L.H.
- #227W White L.H.
- #228B Bronze R.H.
- #228W White R.H.



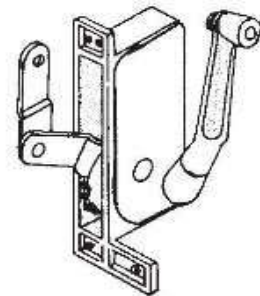
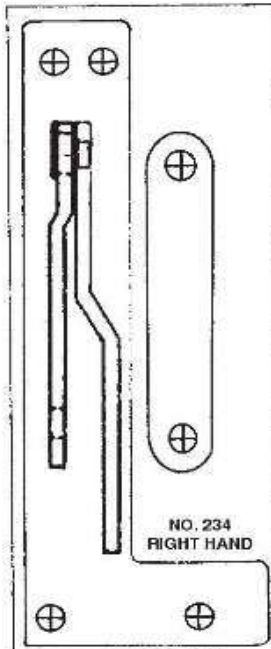
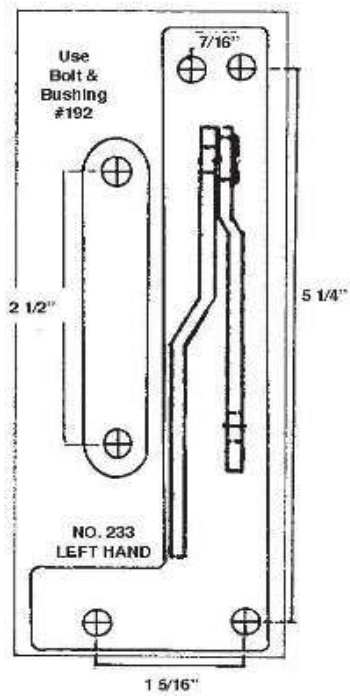
Tucker #700
(Old)

- #229 L.H.
- #230 R.H.



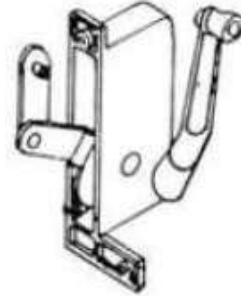
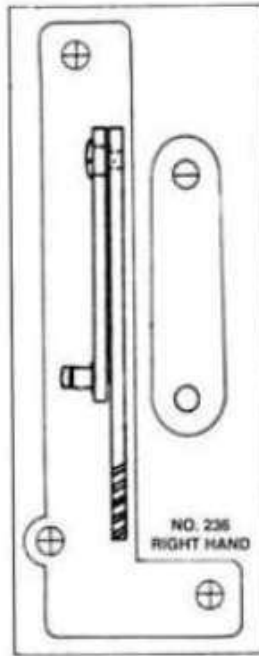
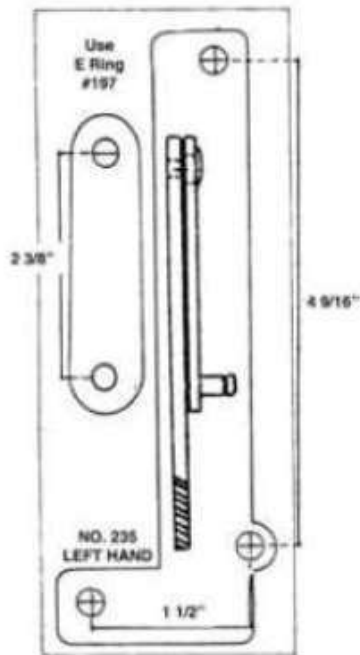
**Keller-Air Control
P.G.T. (Vinyl Tech)**

#231	L.H.
#232	R.H.
#231B	Bronze L.H.
#232B	Bronze R.H.
#231W	White L.H.
#232W	White R.H.



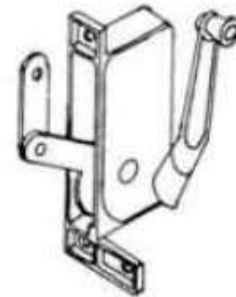
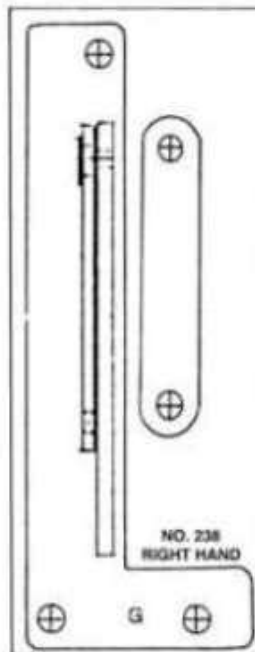
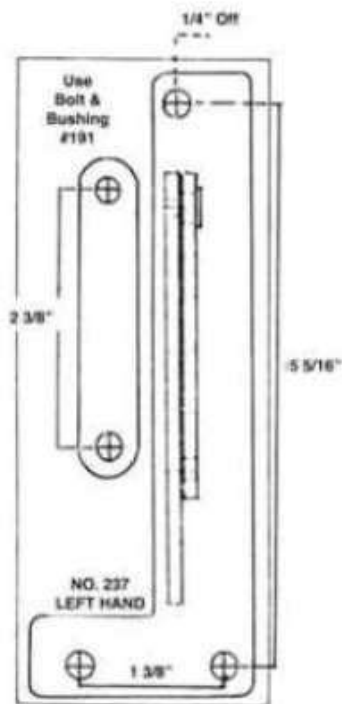
Pan American

#233	L.H.
#234	R.H.
#233B	Bronze L.H.
#234B	Bronze R.H.
#233W	White L.H.
#234W	White R.H.



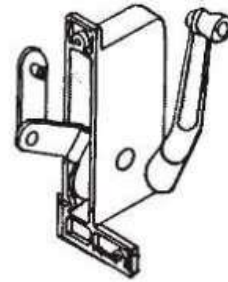
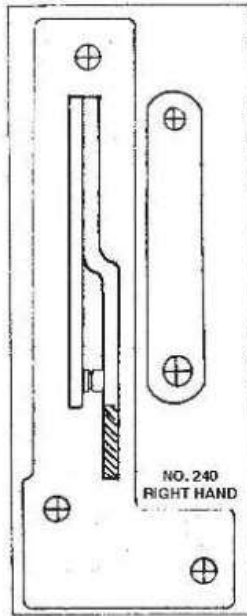
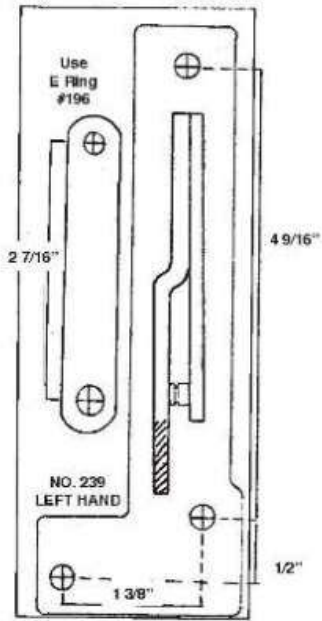
A.B.C. Offset
(Old)

- | | |
|------|------|
| #235 | L.H. |
| #236 | R.H. |



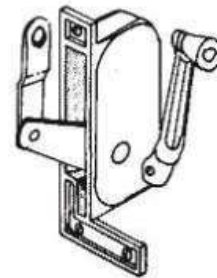
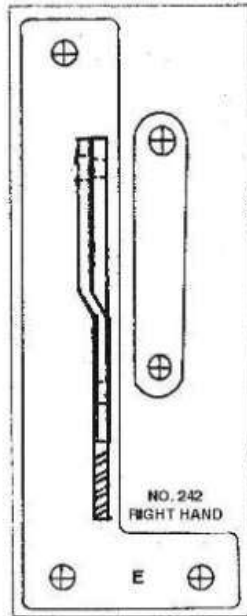
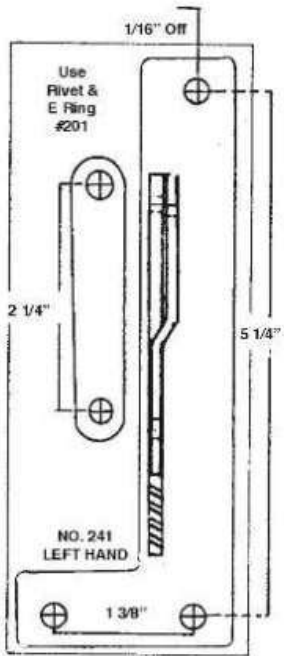
Look

- | | |
|-------|-------------|
| #237 | L.H. |
| #238 | R.H. |
| #237B | Bronze L.H. |
| #238B | Bronze R.H. |
| #237W | White L.H. |
| #238W | White R.H. |



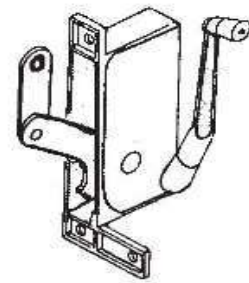
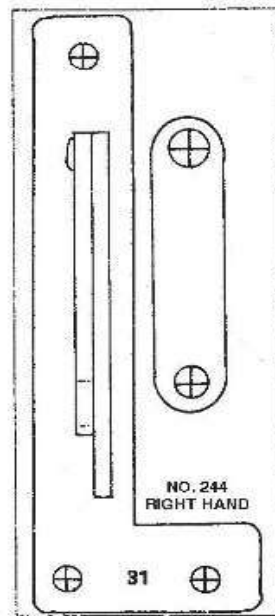
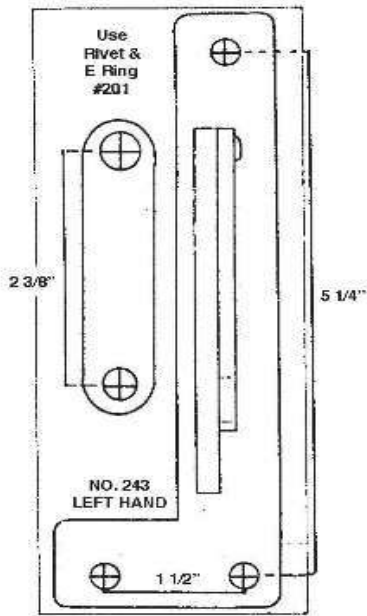
Pino

- #239 L.H.
- #240 R.H.
- #239B Bronze L.H.
- #240B Bronze R.H.
- #239W White L.H.
- #240W White R.H.

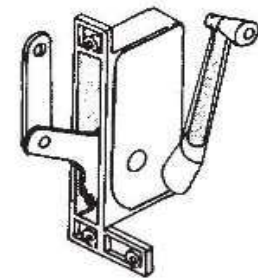
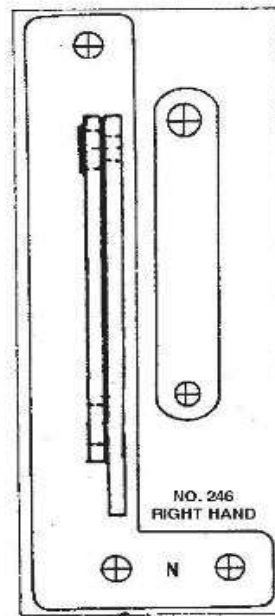
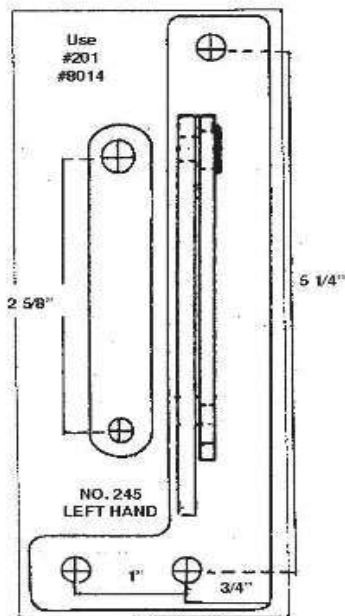


C.E. Stanley 46

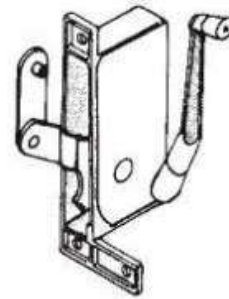
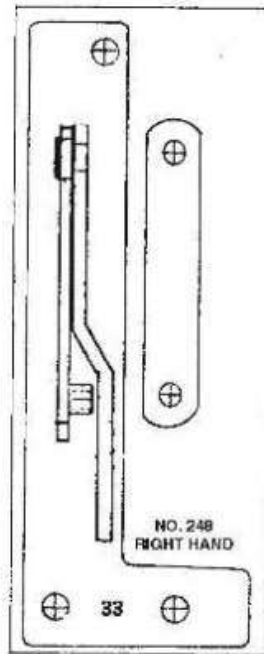
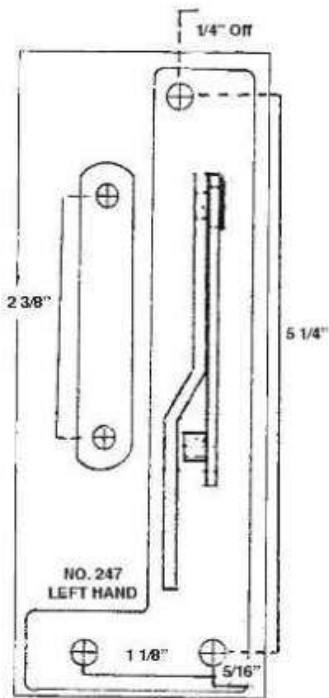
- #241 L.H.
- #242 R.H.
- #241B Bronze L.H.
- #242B Bronze R.H.
- #241W White L.H.
- #242W White R.H.



- A.B.C.**
- #243 L.H.
 - #244 R.H.
 - #243B Bronze L.H.
 - #244B Bronze R.H.

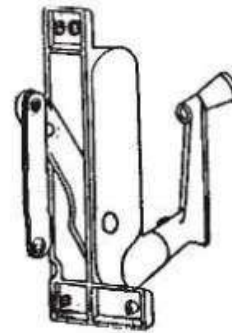
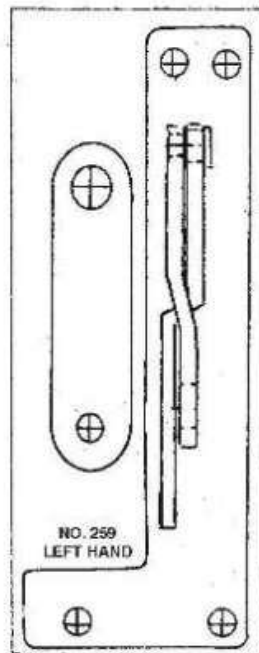
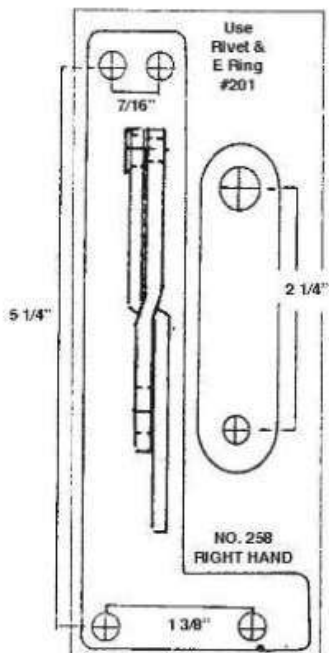


- Nu Air**
- #245 L.H.
 - #246 R.H.



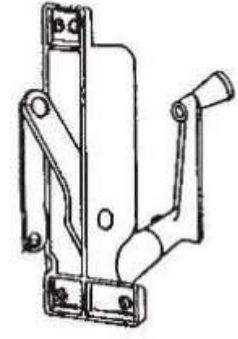
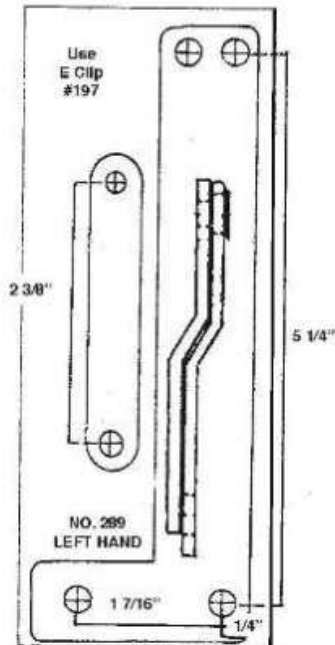
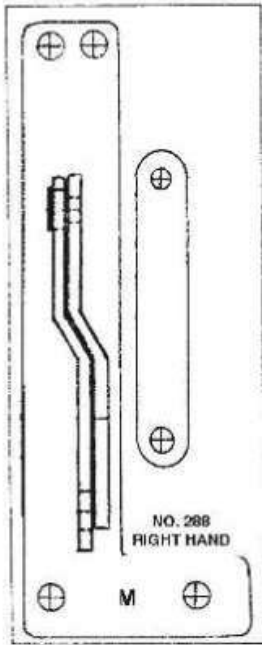
Tucker #600

#247 L.H.
#248 R.H.

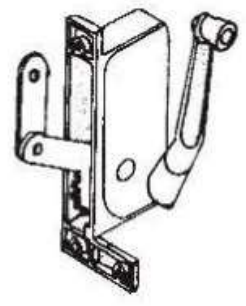
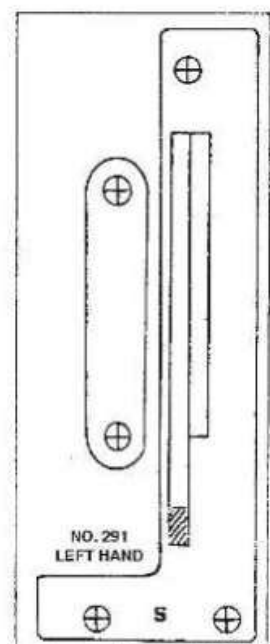
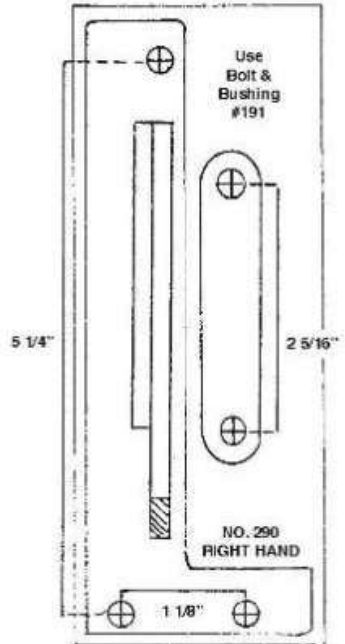


Georgia/
Palm Beach

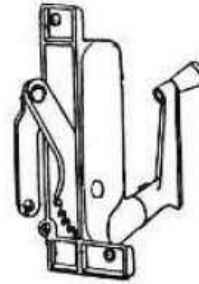
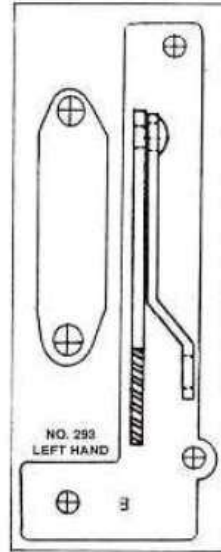
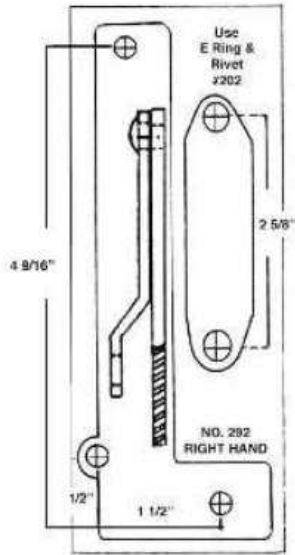
#258 R.H.
#259 L.H.



Stanley 47
 #288 R.H.
 #289 L.H.

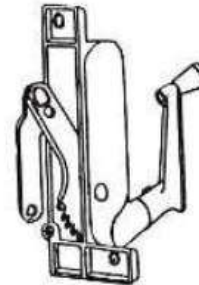
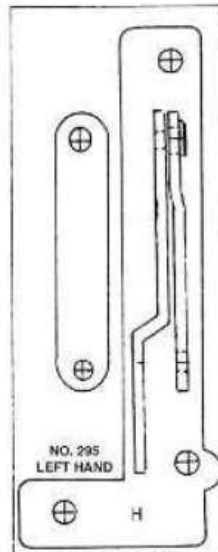
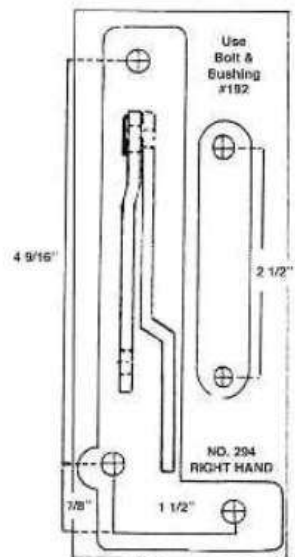


Security
 #290 R.H.
 #291 L.H.
 #290B Bronze R.H.
 #291B Bronze L.H.
 #290W White R.H.
 #291W White L.H.



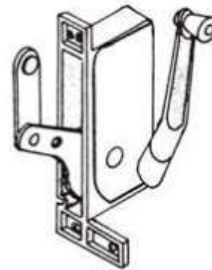
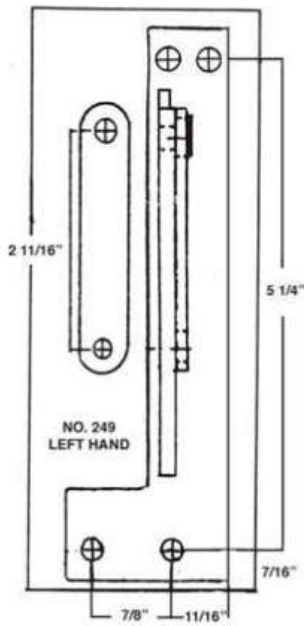
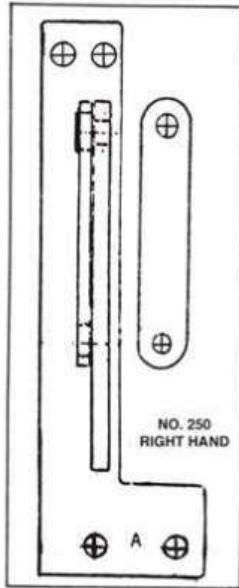
Alcan/Anderson

- #292 R.H.
- #293 L.H.
- #292B Bronze R.H.
- #293B Bronze L.H.

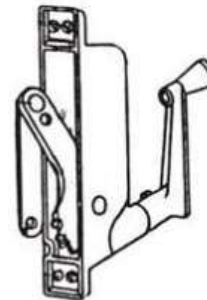
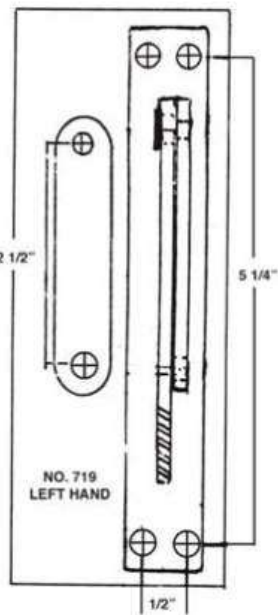
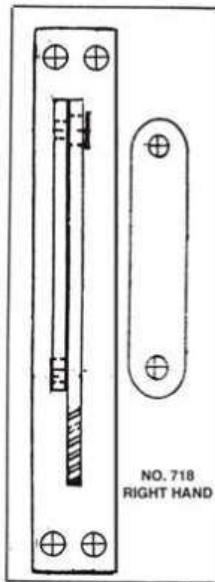


Harcar

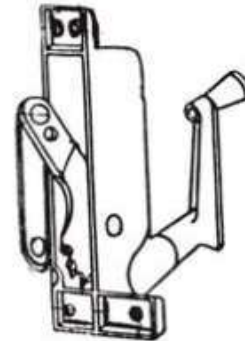
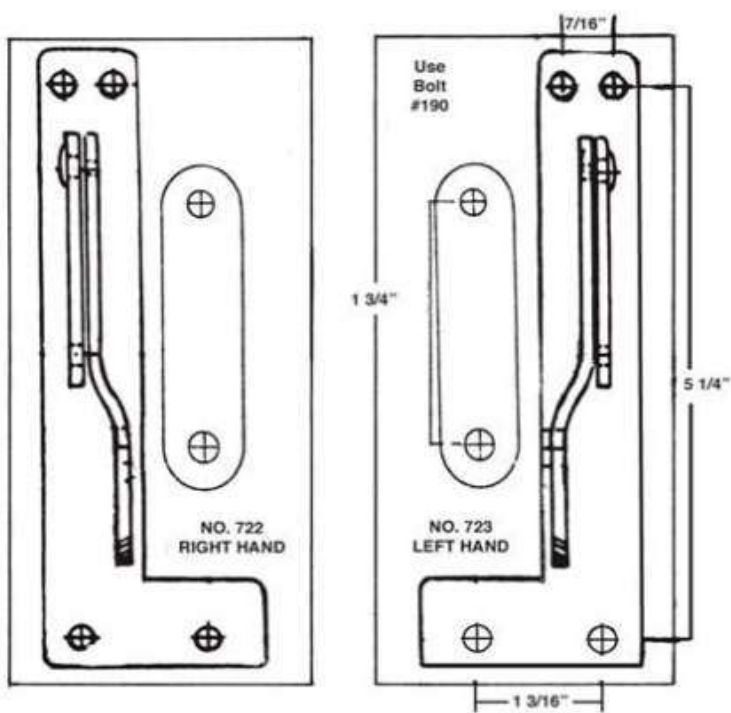
- #294 R.H.
- #295 L.H.
- #294B Bronze R.H.
- #295B Bronze L.H.



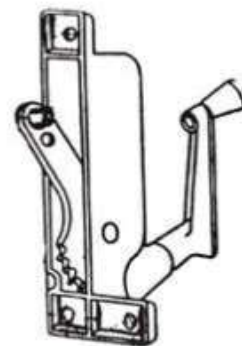
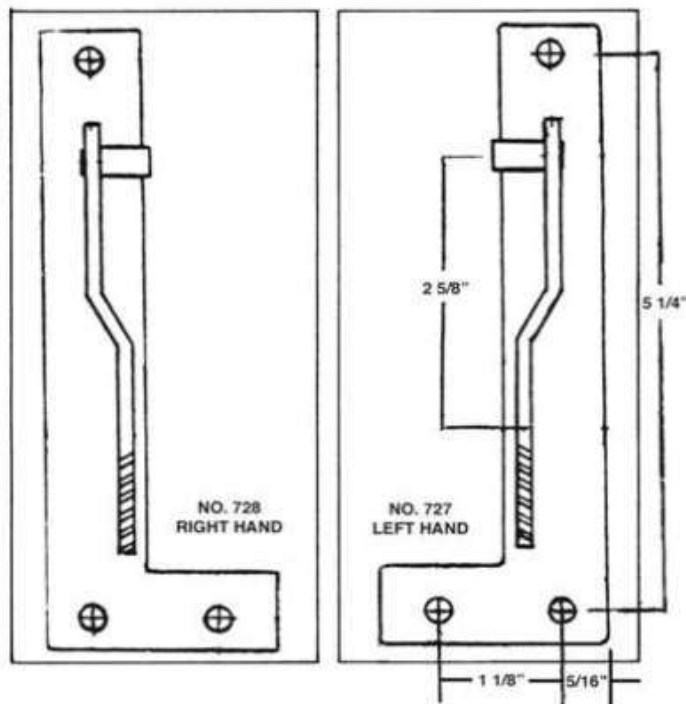
Lenahan
#249 L.H.
#250 R.H.



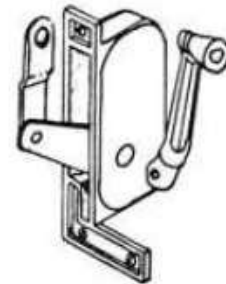
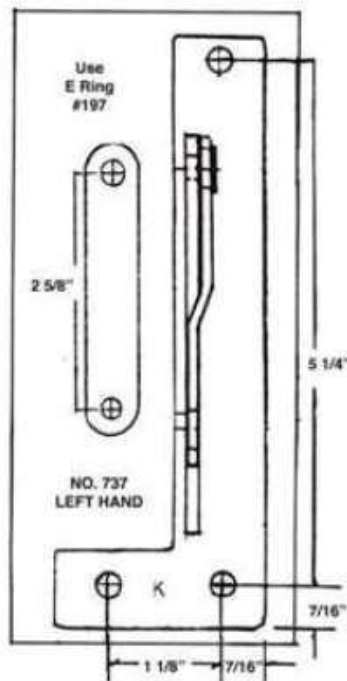
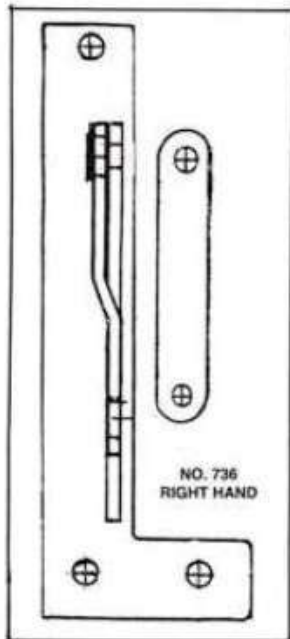
Look/CG
(Old)
#718 R.H.
#719 L.H.



Old Air Control
#722 R.H.
#723 L.H.

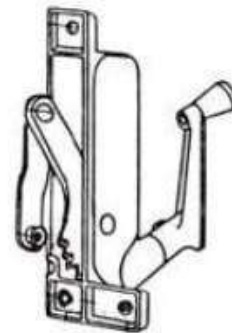
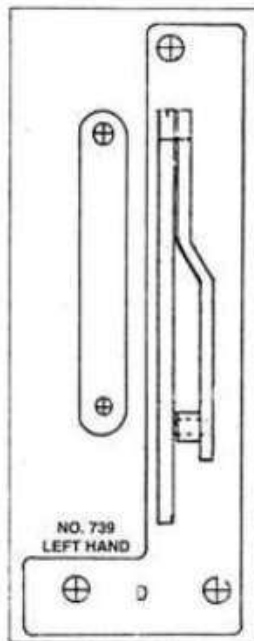
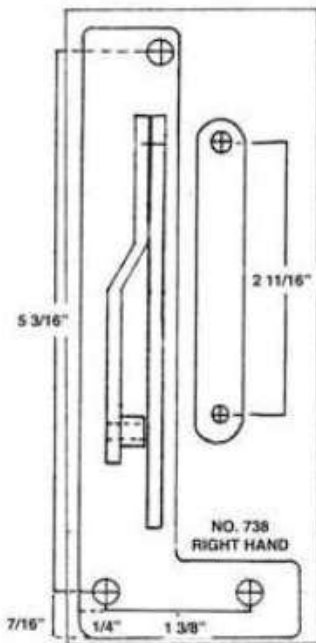


Stanley 43
#727 L.H.
#728 R.H.



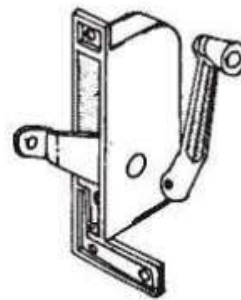
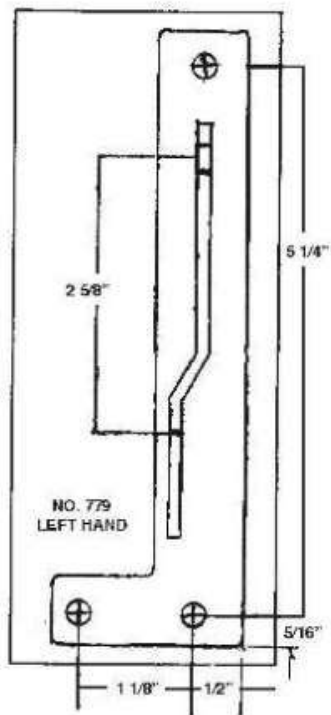
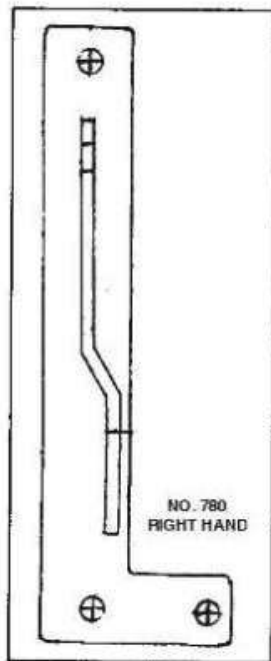
Williams

- #736 R.H.
- #737 L.H.
- #736B Bronze R.H.
- #737B Bronze L.H.

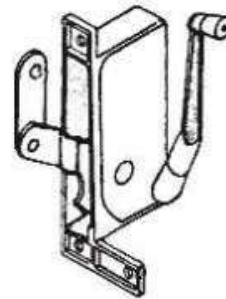
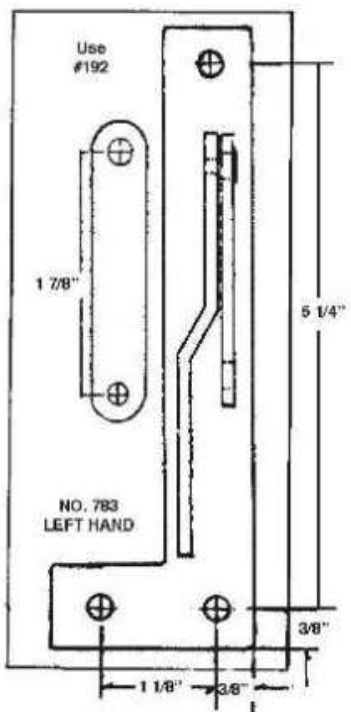
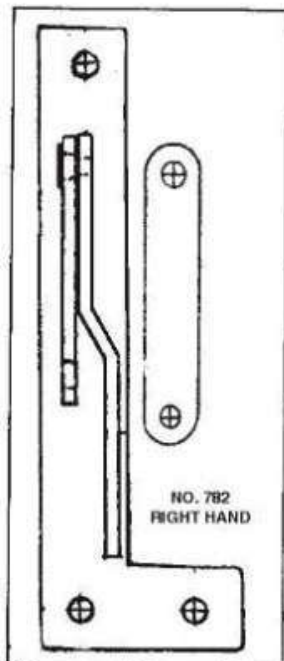


Wallace

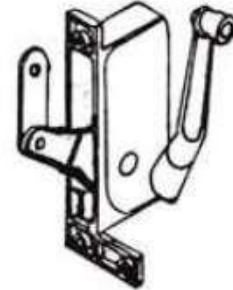
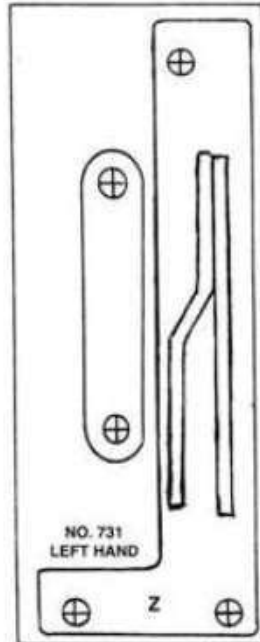
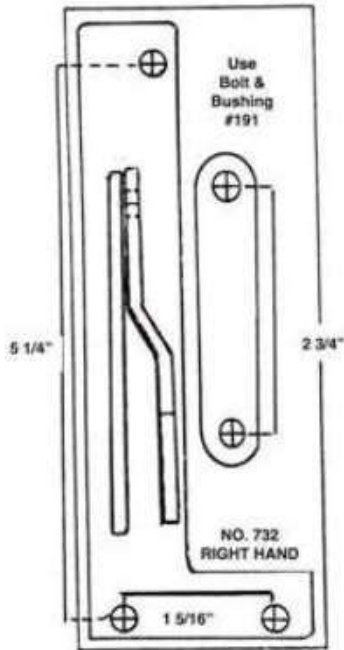
- #738 R.H.
- #739 L.H.
- #738B Bronze R.H.
- #739B Bronze L.H.



Tropical
#779 L.H.
#780 R.H.

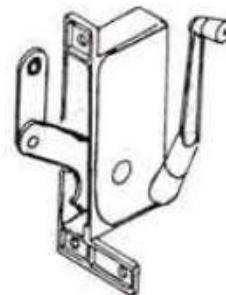
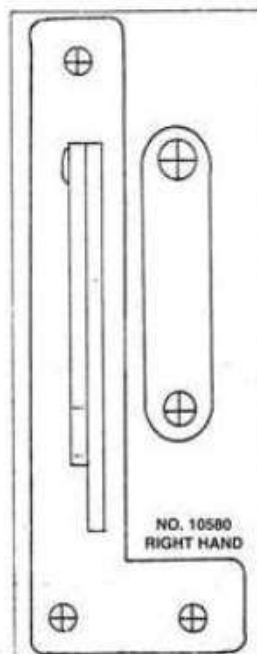
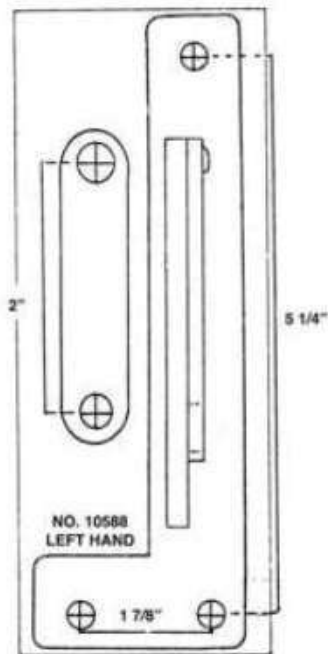


Bellhouse
#782 R.H.
#783 L.H.



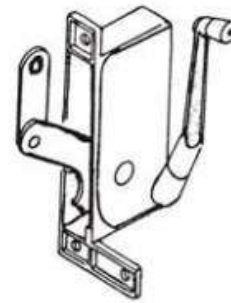
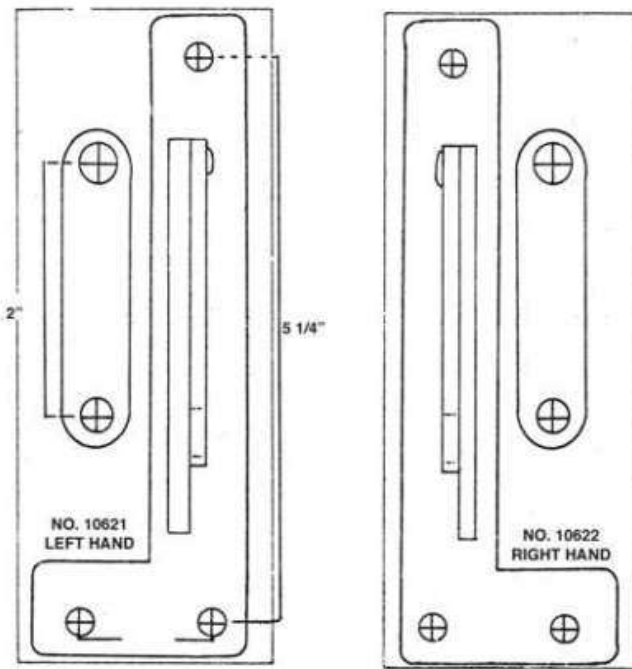
New Keller

- #731 L.H.
- #732 R.H.
- #731B Bronze L.H.
- #732B Bronze R.H.



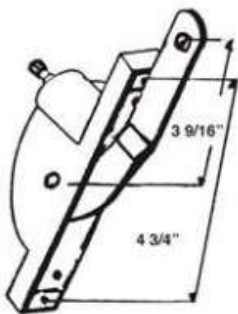
Window Master

- #10580 R.H.
- #10588 L.H.

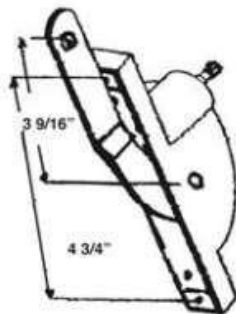


UALCO
#10622 R.H.
#10621 L.H.

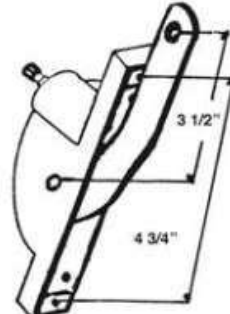
#717
AAA L.H.



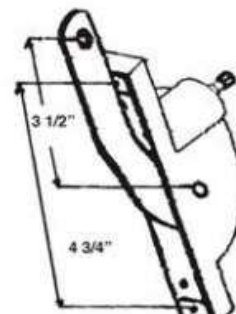
#716
AAA R.H.



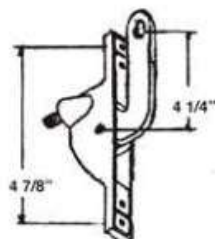
#721
PAN AM OLD L.H.



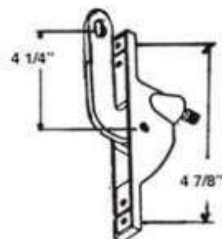
#720
PAN AM OLD R.H.



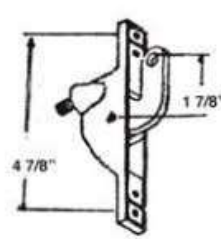
#10631
SCHWAB L.H. LONG



#10620
SCHWAB R.H. LONG



#10225
SCHWAB L.H. SHORT



#10224
SCHWAB R.H. SHORT

